

# 1. NAVIGATOR® Pro 2.0

## 1.1. NAVIGATOR® Pro 2.0

Navigator® Pro 2.0 je manažer budovy, energie, která komunikuje s IDM ovládání jednotlivých místností, a IDM tepelného čerpadla a na internetu s myIDM. Komunikace mezi Navigator® Pro 2.0 a jednotlivé zóny moduly, stejně jako drátové senzory pokoje jsou připojeny přes sběrnici. Pro připojení k Internetu (myIDM) a pro komunikaci s tepelným čerpadlem je připojení Ethernet (síťový kabel) do routeru / switchu nutné.

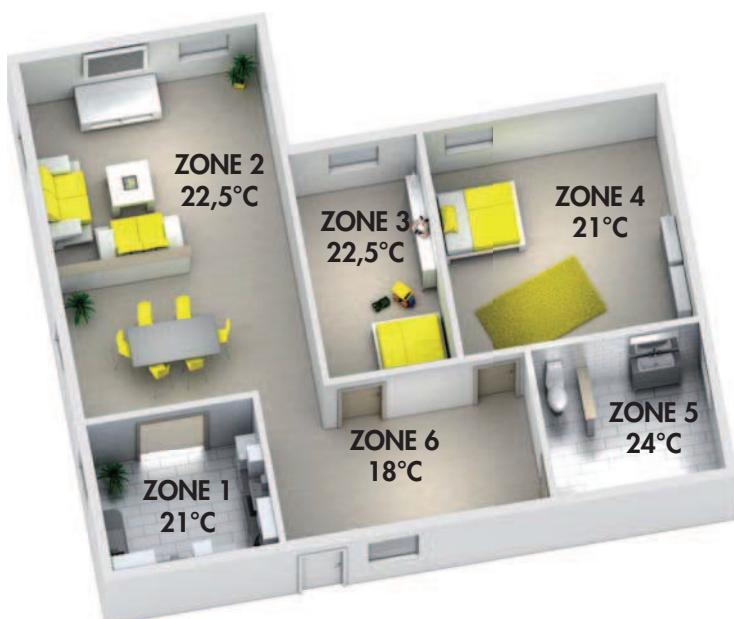


### Individuální ovládání tepelného čerpadla místností

- 4 x 8 místnosti nebo oblastí s čidly pokojů a 4x1 zóny s časovým programem
- 3 úrovně komfortu Eco, Normal, Comfort
- Tolerance teploty
- Dálkové ovládání přes smartphone aplikace
- regulace na základě Předpovědi počasí
- Vytápění a chlazení
- Inteligentní systém pro optimalizaci využití energie

### Vysoký komfort - nízká spotřeba energie:

- Počasí: Venkovní teplota (IST) a slunečního osvětlení (prognóza) bere předpověď na regulaci zón: To zabrání Navigator® Pro 2.0 přehřátí sluncem nebo chlazení, kdy je zataženo
- Budovy: Navigator® Pro 2.0 se učí křivku každé místnosti a upravuje časy startu pro tepelné čerpadlo. Prostor ve správný čas, má optimální teplotu.



### Zelená energie:

- Navigator® Pro 2.0 používá optimální tarif aktuální - ze sítě nebo z FV systému - v závislosti na předpovědi slunečního svitu
- Všeobecné: The Navigator® Pro 2.0 může detekovat změny ve využití a přizpůsobuje se jí - například, pokud je přítomno více lidí, a oblast se proto rychleji ohřívá.

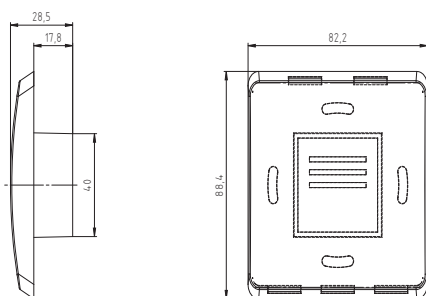
IDM ovládání jednoho pokoje se skládá ze senzorů modulu zóny a prostor.

Servomotory v provedení NC (normálně uzavřený) musí být k dispozici v rozdělovači. Všechny ovládací členy místnosti musí být připojeny ke stejnému výstupu na zonovém modulu. Snímače pokoje jsou spojeny pomocí lineární sběrnice se zonovým modulem.

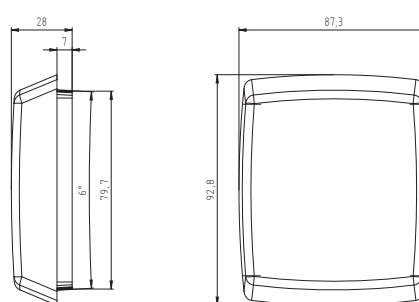
NC pohony ve 230V provedení mohou být připojen přímo k zonovému modulu. V použití NC pohony s 24V na místě je nutný transformátor.

S čidel pokojové teploty lze zvolit mezi drátovým připojením nebo bezdrátovou verzí. Drátové pokojové snímače jsou k dispozici pro zapuštěnou instalaci, bezdrátové senzory pro montáž na povrch. Prostorové senzory teploty a vlhkosti pro operaci chlazení. Navigator® Pro 2.0 může být také použit jako senzor místnosti (teplota a vlhkost). V bezdrátovém provedení, je nutná Bezdrátová komunikační brána, která je připojena k Modbus kabel k zónovému modulu.

Prostorový přístroj drátový  
(je nutná el. krabice)

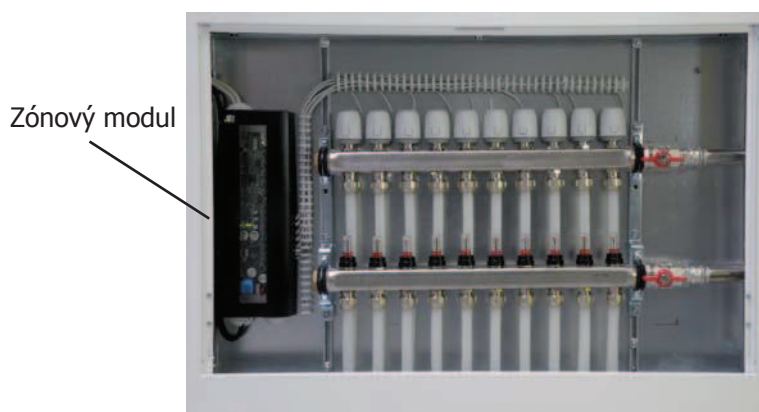


Bezdrátový prostorový přístroj,  
(Montáž přímo na zeď - na baterie)



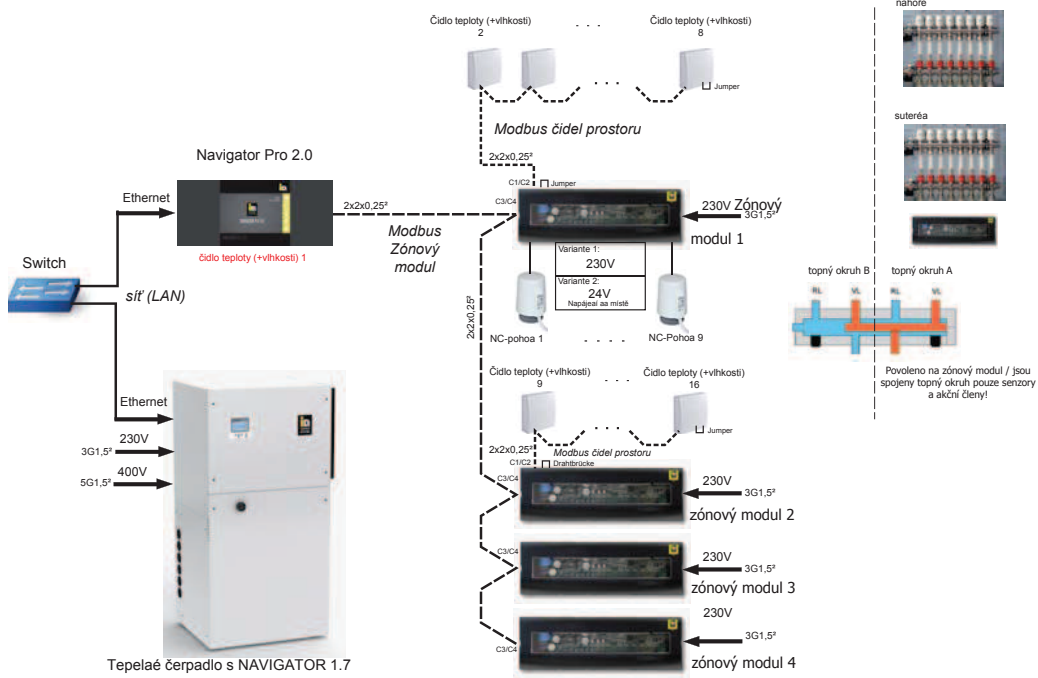
### Montáž zónového modulu

Při instalaci zónového modulu v technické místnosti, elektrický rozvod, atd ze zapojení NC pohonů musí být propojeno na zónový modul.

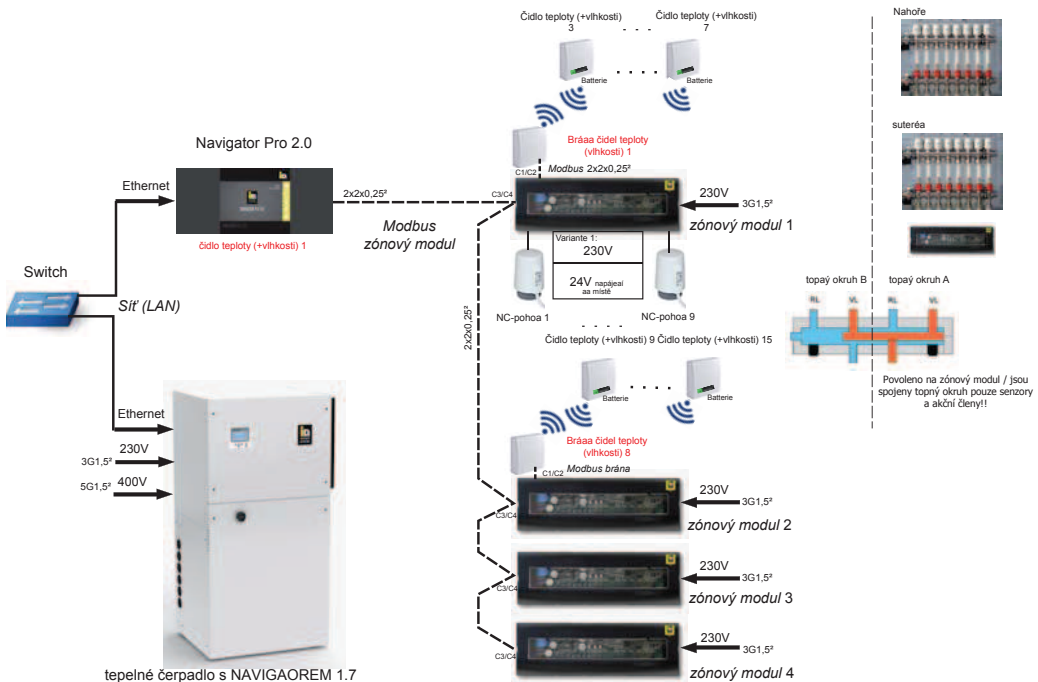


Instalace zónového modulu v rozvaděči PDL vytápění

## NAVIGATOR® Pro 2.0 s kabelovými přístroji



## NAVIGATOR® Pro 2.0 s Wireless prostorovými přístroji



Je to lineární připojení sběrnice zapotřebí mezi zóny modulu a prostorových senzorů nebo mezi Navigator Pro 2.0 a zóny modulů. Ve tvaru hvězdy zapojení není dovoleno. Koordinace s elektrikářem nutná.



Všechny ovládací členy místnosti musí být připojeny ke stejnému výstupu na modulu zóně